

TRIXIE



Reinigung der Pumpe

Ⓔ **EN** Cleaning th Pump

Ⓔ **FR** Nettoyage de la pompe

Ⓔ **IT** Pulizia della pompa

Ⓔ **NL** Reiniging van de pomp

Ⓔ **SV** Rengöring av Pump

Ⓔ **DA** Rengøring af pumpen

Ⓔ **ES** Limpieza de la Bomba

Ⓔ **PT** Limpeza da bomba

Ⓔ **PL** Czyszczenie pompy

Ⓔ **CS** Čištění čerpadla

Ⓔ **RU** Очистка насоса

#24442, #24464, #24466, #24468

CE



DE Reinigung der Pumpe

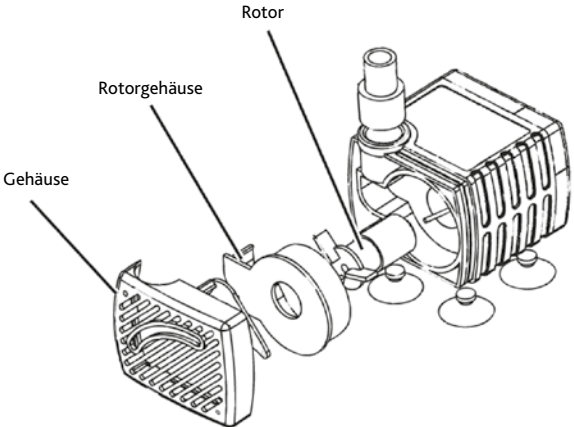
Die Pumpe sollte im Dauerbetrieb alle 3–4 Wochen gereinigt werden, um Verschleiß vorzubeugen.

Hinweis:

Ziehen Sie vor jeder Wartung des Trinkbrunnens den Netzstecker.
Berühren Sie keine bewegten Teile.

Gehen Sie wie folgt vor:

1. Entfernen Sie die Abdeckung der Pumpe und ziehen Sie den Rotor aus der Steckverbindung.
2. Reinigen Sie alle Teile mit einer kleinen Bürste oder einem Q-Tipp und spülen Sie die Teile anschließend mit klarem Wasser ab. Verwenden Sie zur Reinigung kein Spülmittel.
3. Stecken Sie anschließend den Rotor wieder vorsichtig in das Pumpengehäuse und setzen Sie die Abdeckung darüber.



EN Cleaning th Pump

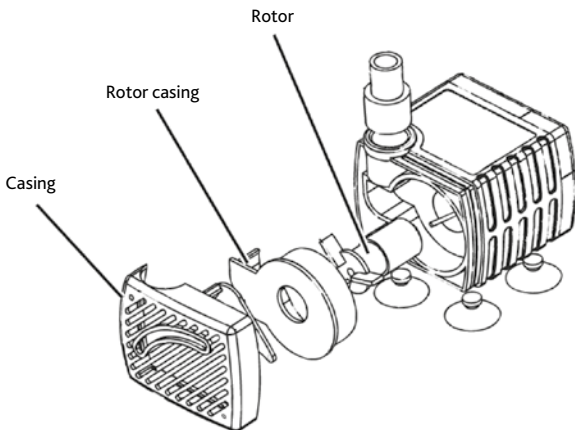
In continuous use, the pump needs to be cleaned every 3-4 weeks to prevent wear.

Please note:

Unplug the drinking fountain before each maintenance. Do not touch any moving parts.

Proceed as follows:

1. Remove the cover of the pump and pull the rotor out of the plug-in connection.
2. Clean all parts with a small brush or a Q-tip, then rinse the parts in clear water. Do not use any detergent for cleaning.
3. Finally plug the rotor back on the pump casing carefully and place the cover on top.



(FR) Nettoyage de la pompe

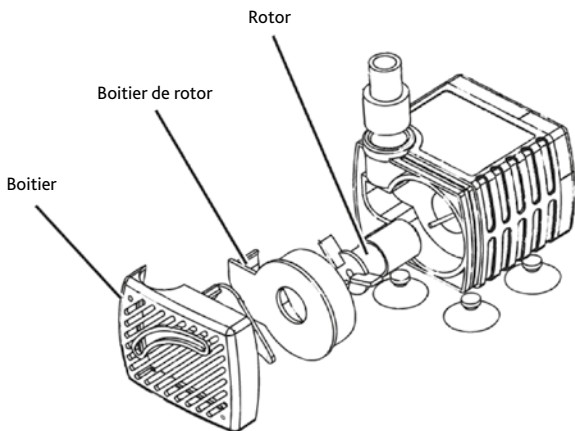
Lors d'une utilisation continue, la pompe doit être nettoyée tous les 3-4 jours pour éviter l'usure.

A noter:

Débranchez la fontaine avant chaque entretien. Ne touchez aucune pièce mobile.

Procédez ainsi:

1. Enlevez le couvercle de la pompe et débranchez le rotor.
2. Nettoyez toutes les parties avec une petite brosse ou un coton-tige, puis rincez les parties à l'eau claire. N'utilisez aucun détergent pour le nettoyage.
3. Branchez ensuite avec précaution le rotor à l'arrière du corps de pompe et placez le couvercle sur le haut.



IT Pulizia della pompa

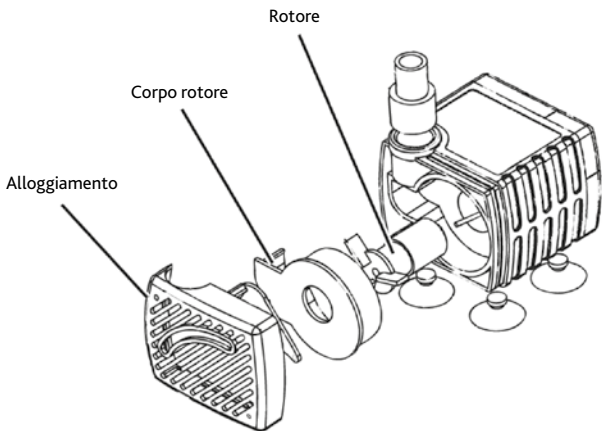
Durante l'uso continuato, pulire la pompa ogni 3-4 settimane per evitare logoramento.

Avvertenze e precauzioni d'uso:

Staccare la spina dalla fontanella prima di qualsiasi operazione di manutenzione. Non toccare le parti in movimento.

Procedere nel modo seguente:

1. Togliere il coperchio della pompa e staccare il rotore dal connettore di alimentazione.
2. Pulire tutte le parti con una piccola spazzola o un cotton fioc, risciacquare in acqua corrente. Non utilizzare detersivi per la pulizia.
3. Infine rimettere con attenzione il rotore nel corpo pompa e chiudere con il coperchio.



(NL) Reiniging van de pomp

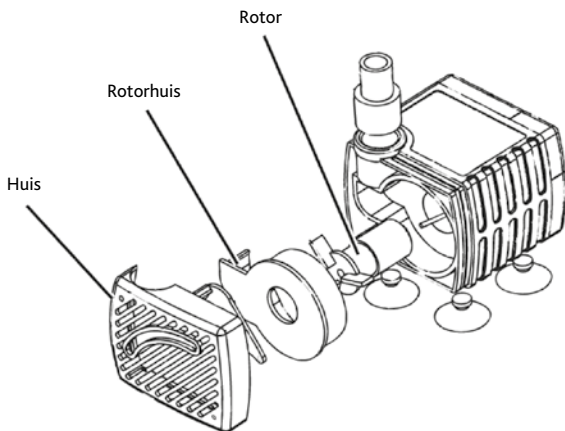
De pomp dient bij continubedrijf elke 3–4 weken gereinigd te worden, teneinde slijtage te voorkomen.

Aanwijzing:

Trekt u voor iedere onderhoudsbeurt de stekker uit het stopcontact. Raakt u geen bewegende delen aan.

Gaat u als volgt te werk:

1. Verwijder het deksel van de pomp en trek de rotor uit de steekverbinding.
2. Reinigt u alle onderdelen met een kleine borstel of een wattenstaafje en spoelt u de onderdelen vervolgens met schoon water af. Gebruik geen afwasmiddel.
3. Steek de rotor vervolgens weer voorzichtig terug in het pomphuis en doe het deksel daar weer op.



SV Rengöring av Pump

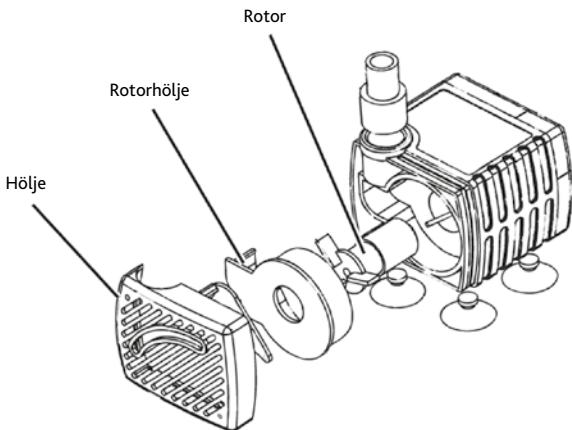
Vid kontinuerlig användning bör pumpen rengöras var 3–4:e vecka, detta för att förhindra onödigt slitage.

Observera:

Koppla ur vattenfontänen innan varje rengöring. Rör inte vid några rörliga delar.

Fortsätt enligt följande:

1. Ta bort locket på pumpen och dra rotorn ur plug-in-anslutningen.
2. Rengör alla delar med en liten borste eller en bommulstops, och skölj sedan delarna i rent vatten. Använd inte tvättmedel vid rengöring.
3. För sedan tillbaka rotorn på pumphuset och placera locket ovanpå.



DA Rengøring af pumpen

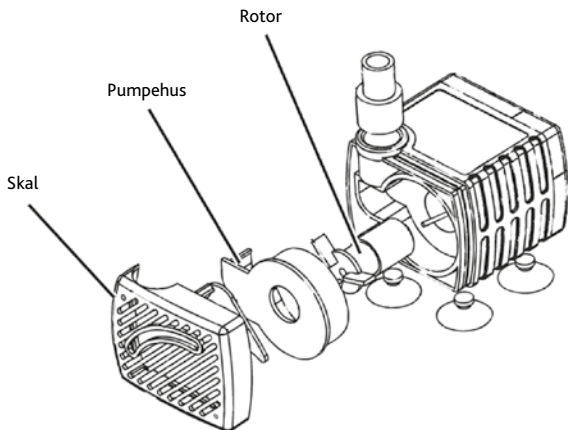
Pumpen i kontinuerlig drift bør rengøres hver 3-4 uger, for at forebygge slid.

OBS:

Træk stikket inden enhver vedligeholdelse af apparatet. Udlad at røre ved de bevægelige dele.

Brug følgende fremgangsmåde:

1. Fjern pumpens dæksel og træk rotoren ud af stikforbindelsen.
2. Rengør alle delene med en lille børste eller en vatpind og skyld dem med klart vand efterfølgende. Undlad at bruge opvaskemiddel for rengøringen af delene.
3. Bagefter stikker du rotoren i stikforbindelsen af pumpehuset og sætter dækslet på igen.



ES Limpieza de la Bomba

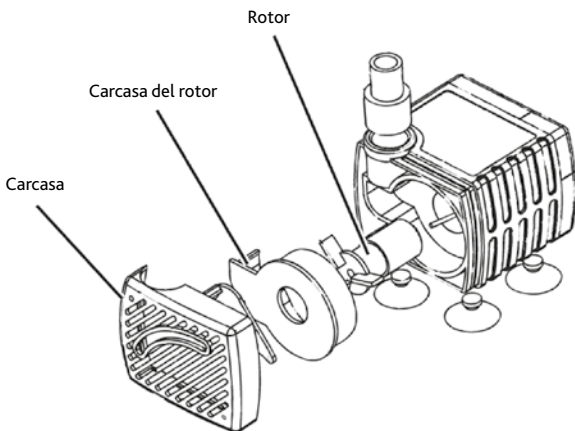
En uso continuo, la bomba necesita ser limpiada cada 3-4 semanas para prevenir el desgaste.

A tener en cuenta:

Desenchufe la fuente de agua antes de cada mantenimiento. No toque ninguna pieza móvil.

Proceda de la siguiente manera:

1. Retire la tapa de la bomba y saque el rotor de la conexión de enchufe.
2. Limpie todas las partes con un cepillo pequeño o un Q-tip, luego enjuague las partes en agua clara. No utilice ningún detergente para la limpieza.
3. Finalmente, enchufe el rotor en la carcasa de la bomba con cuidado y coloque la tapa encima.



(PT) Limpeza da bomba

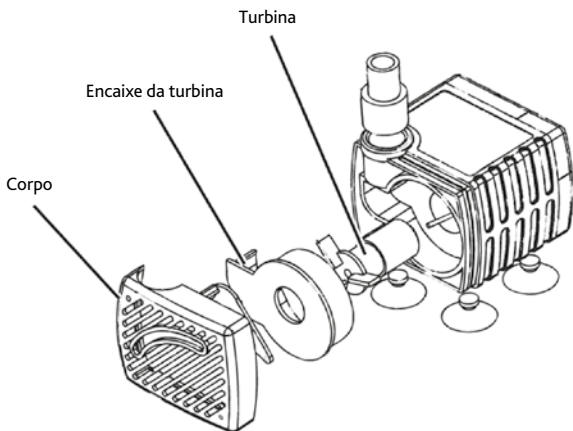
Em uso contínuo, a bomba deve ser limpa a cada 3-4 semanas para evitar desgaste.

Nota importante:

Desligar o bebedouro da corrente, antes de efetuar qualquer tipo de manutenção. Não tocar nas partes em movimento.

Seguir os seguintes passos:

1. Remover a cobertura da bomba e retirar a turbina da sua posição de encaixe.
2. Limpar todas as partes com uma escova pequena ou cotonete e passar as mesmas por água limpa. Não utilizar detergentes de limpeza.
3. Por fim, voltar a encaixar a turbina cuidadosamente na bomba e colocar a cobertura no seu lugar.



PL Czyszczenie pompy

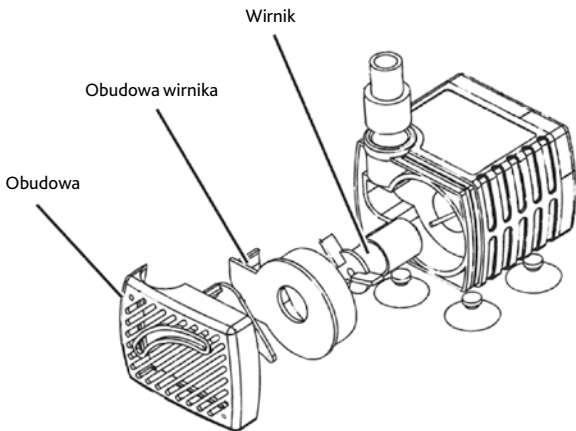
Przy ciągłym użytkowaniu pompę należy czyścić co 3-4 tygodnie, aby zapobiec zużyciu.

Uwaga:

Odłącz fontannę przed każdą konserwacją. Nie dotykaj ruchomych części.

Wykonaj następujące kroki:

1. Zdejmij pokrywę pompy i odłącz wirnik.
2. Oczyść wszystkie części małą szczoteczką lub patyczkiem higienicznym, a następnie opłucz je czystą wodą. Nie używaj żadnych detergentów do czyszczenia.
3. Na koniec ostrożnie ponownie podłącz wirnik i zamontuj pokrywę na górze.



CS Čištění čerpadla

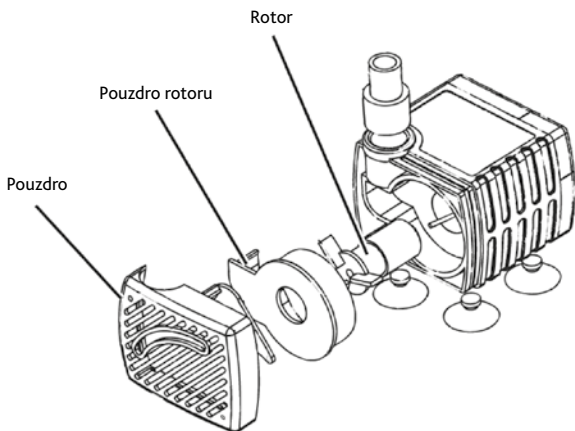
Při nepřetržitém používání musí být čerpadlo čištěno každé 3-4 týdny, aby se zabránilo opotřebení.

Upozornění:

Před každou údržbou odpojte fontánu odpojte. Nedotýkejte se pohyblivých částí.

Postupujte takto:

1. Sejměte kryt čerpadla a vytáhněte rotor ze zásuvky.
2. Vyčistěte všechny části malým štětcem nebo Q-špičkou a poté je opláchněte čistou vodou. K čištění nepoužívejte žádný prací prostředek.
3. Nakonec opatrně zasuňte rotor zpět do pouzdra čerpadla a nasadte kryt nahoru.



RU Очистка насоса

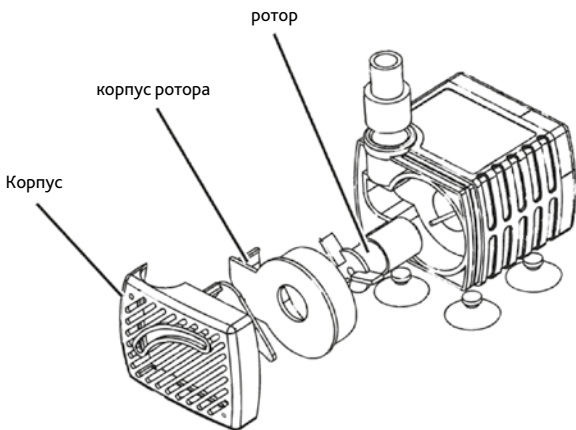
При длительной эксплуатации насос необходимо чистить каждые 3-4 недели, чтобы предотвратить его преждевременный износ.

Обратите внимание:

Отключайте питьевой фонтан от сети каждый раз перед обслуживанием. Не прикасайтесь к движущимся частям.

Выполните следующие действия:

1. Снимите крышку насоса и вытащите ротор.
2. Очистите все детали маленькой щеткой или ватной палочкой, затем промойте детали чистой водой. Не используйте для очистки никаких моющих средств.
3. В конце, осторожно закрепите ротор на корпусе насоса и установите крышку сверху.



TRIXIE

